

**Nissin**  
DIGITAL

*i600*

GEBRUIKSAANWIJZING



NISSIN.JAPAN

# Bedankt voor de aankoop van een Nissin product

Lees voordat u de flitser in gebruik neemt deze handleiding grondig door en raadpleeg de gebruiksaanwijzing van uw camera voor een goed inzicht in de correcte werking van de flitser.

De Nissin i600 is ontworpen voor digitale SLR- en systeemcamera's met de modernste TTL-flitssystemen. Let op: de i600 is niet TTL bruikbaar met andere merken camera's dan genoemd in deze handleiding.

## UNIEKE FUNCTIES

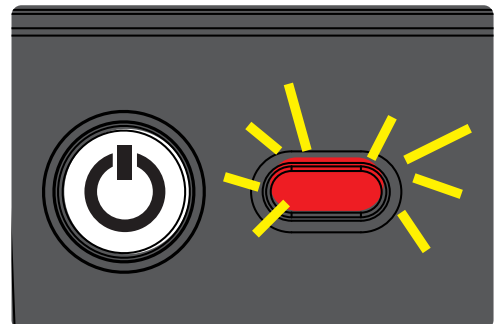
De i600 heeft een instelwiel om snel alle functies te kunnen kiezen.

Flitsbeveiligingsfunctie:

Als de rode LED gaat knipperen, betekent dit dat de flitser oververhit is.

Als de LED rood brandt, laadt de flitser op.

Als de LED groen wordt, is de flitser opgeladen en kunt u hem gebruiken.



## Compatibiliteit camera's

Zie de Nissin compatibiliteitstabel op [www.nissin-japan.com](http://www.nissin-japan.com) of [www.nissindigital.com](http://www.nissindigital.com) voor details en recente updates.

# VEILIGHEIDSINSTRUCTIES

Deze veiligheidsinstructies hebben betrekking op belangrijke informatie over de manier waarop dit product veilig en correct gebruikt moet worden. Leest u alstublieft onderstaande instructies voordat u het apparaat in gebruik neemt.



## WAARSCHUWING

Dit teken duidt op gevaar voor ernstige beschadiging, persoonlijk letsel of levensgevaar indien onderstaande instructies niet opgevolgd worden.

- De flitser bevat elektrische onderdelen die onder hoogspanning staan. Probeer niet om de flitser te openen of te repareren. Breng het apparaat naar de servicedienst of de winkel waar u het gekocht hebt.
- Raak de delen aan de binnenzijde niet aan als het apparaat is gevallen of gebroken.
- Flits nooit op korte afstand direct in de ogen. Het kan de ogen beschadigen.
- Bij het nemen van flitsfoto's, in het bijzonder bij baby's, is het raadzaam om de flitser minstens 1 meter uit de buurt van het onderwerp te houden. Ook kunt u de diffuser gebruiken of via het plafond of de muur bouncen om de intensiteit van het licht te verzachten.
- Plaats de flitser nooit in de buurt van ontvlambare gassen of chemische vloeistoffen en dergelijke. Dit kan brand of een elektrische schok veroorzaken.
- Raak de flitser niet aan met natte handen en gebruik hem niet in het water. De flitser staat binnenin onder hoogspanning en dit kan een elektrische schok veroorzaken.
- Flits niet direct richting bestuurders van auto's of voertuigen.
- Stel de flitskop niet te dicht bij iemands lichaam op, flitsen kan dan brandwonden veroorzaken.
- Plaats de batterijen in de juiste positie in het magazijn. Het plaatsen van de batterijen in verkeerde polariteit kan lekkage, extreme hitte of een explosie veroorzaken.

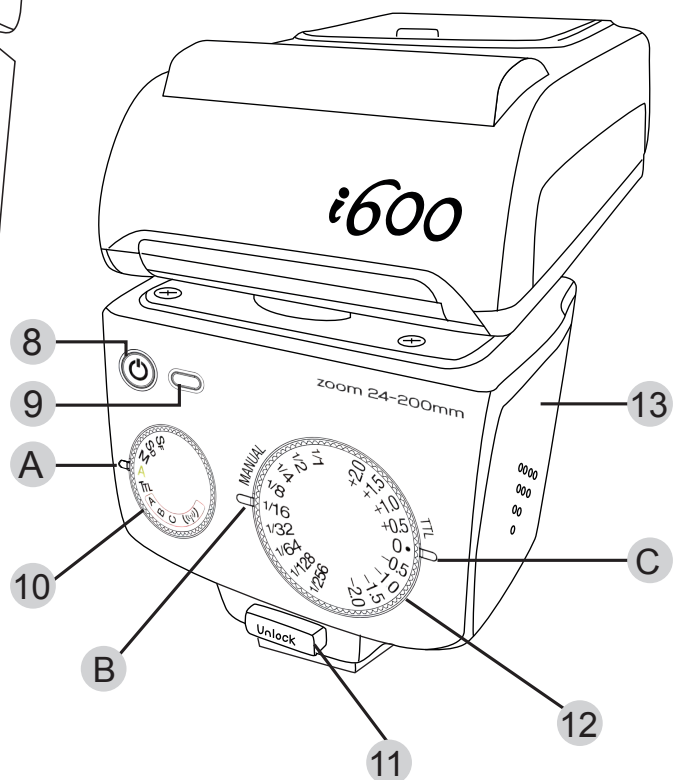
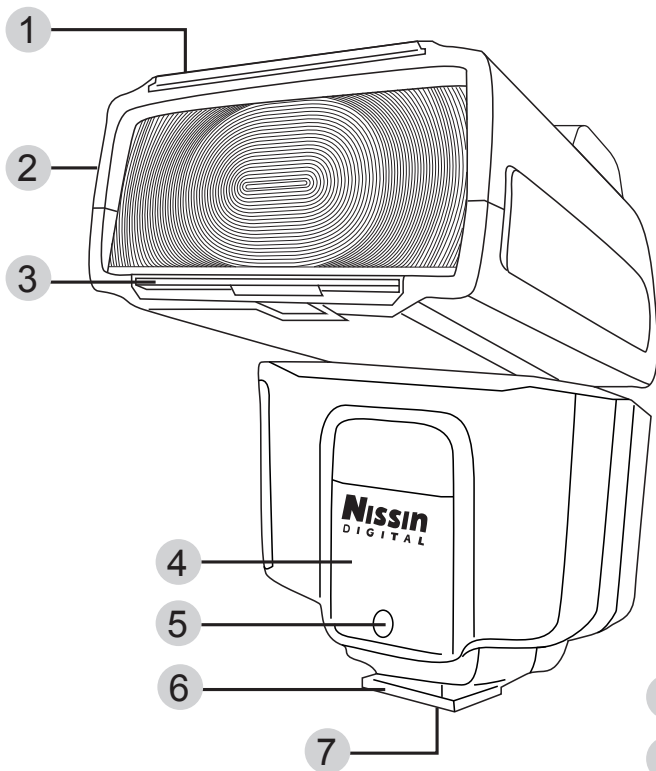


## VOORZORGSMAATREGELEN

Dit teken duidt op beschadiging of defecten.

- Bewaar de flitser niet bij temperaturen boven de 40° C, zoals in de auto.
- De flitser is niet waterbestendig. Houd het apparaat uit de buurt van regen, sneeuw en vocht.
- Gebruik geen benzeen, thinner of andere alcoholische middelen om het apparaat te reinigen.
- Gebruik deze flitser niet met andere camera's dan aanbevolen in de compatibiliteitslijst op de officiële website, anders kan het elektrische circuit van de camera beschadigen.
- Verwijder de batterijen wanneer de flitser langere tijd niet gebruikt wordt.
- Vermijd zware klappen op de flitser en laat hem niet vallen op een hard oppervlak zoals de vloer.

# ONDERDELEN



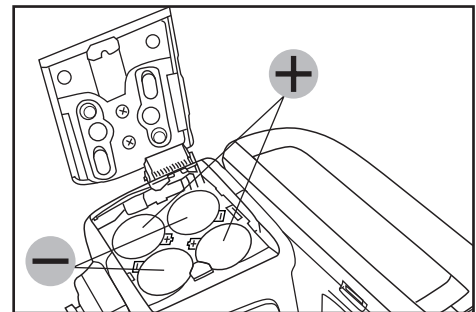
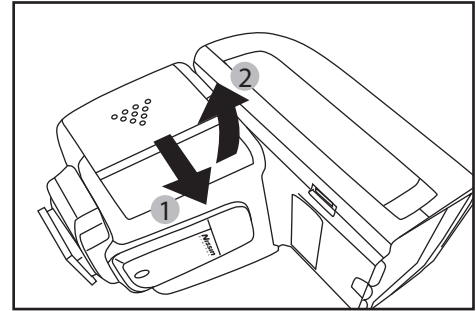
- 1 Invulflits reflector
- 2 Flitskop
- 3 Diffusorpaneel
- 4 Remote/ Slave sensor
- 5 AF-hulplicht
- 6 Flitsvoet
- 7 Flitscontactpunten
- 8 Aan/ Uit-knop
- 9 Pilot button (Testflits knop)
- 10 Functie-instelwiel
- 11 Vergrendelingsknop
- 12 Instelwiel flitsvermogen
- 13 Klepje batterijmagazijn
- A Indicatielamp A
- B Indicatielamp B
- C Indicatielamp C

# BASISBEDIENING

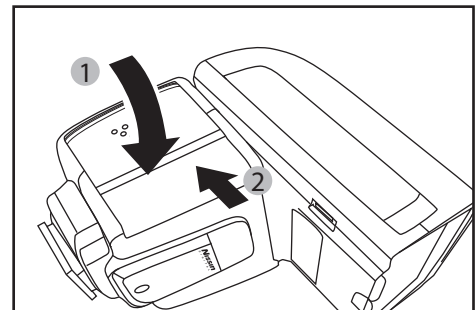
## Batterijen inzetten

Bruikbare batterijen: alkaline batterijen, lithium batterijen, NiMH batterijen.

1. Open het batterijmagazijn en leg 4x een AA-batterij in op de manier zoals hiernaast getoond in de tekening.
2. Zorg ervoor dat de + en - contacten van de batterijen correct geplaatst worden bij het inleggen.
3. Sluit het klepje van het batterijcompartiment en schuif het op zijn plaats.



Als de oplaadtijd langer wordt dan 30 seconden, vervang dan de batterijen door verse of laadt ze op in het geval van oplaadbare batterijen.



## NOOT

Het wordt aanbevolen om altijd batterijen van hetzelfde merk en type te gebruiken, en om ze alle vier tegelijk te vervangen. Foute plaatsing van een batterij zorgt ervoor dat er geen contact gemaakt wordt.

# BASISBEDIENING

## De i600 heeft een energiebesparende aan/uit-functie

Om batterijen te sparen, wordt de stroom van de i600 automatisch uitgeschakeld (naar stand-by) in A-, TTL- & M-modus na ongeveer 2 minuten van inactiviteit. In SD-, SF- of Draadloos TTL-modus gebeurt dit na 5 minuten.

In de stand-by modus van de i600 knippert de pilot-lamp iedere 2 seconden om aan te geven dat de flitser stand-by is. Om de i600A weer aan te zetten, drukt u de ontspanknop van de camera half in of u drukt op een willekeurige knop van de flitser.

Als de i600 60 minuten niet gebruikt wordt, schakelt de flitser volledig uit.

Om de i600 weer aan te zetten, drukt u op de Aan/Uit-knop.

## Bescherming tegen oververhitting

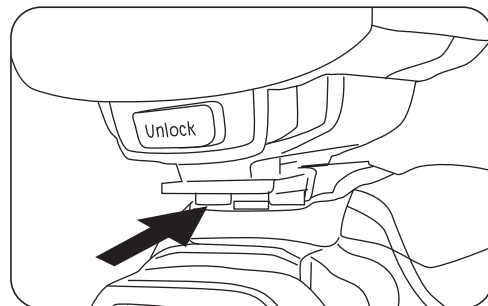
De i600 wordt automatisch uitgeschakeld na 20 tot 30x continu flitsen op vol vermogen om het flitscircuit te beschermen tegen oververhitting.

Na 15 minuten van inactiviteit schakelt de flitser terug naar zijn normale werking.

De rode pilot-knop knippert in dit geval iedere anderhalve seconde.

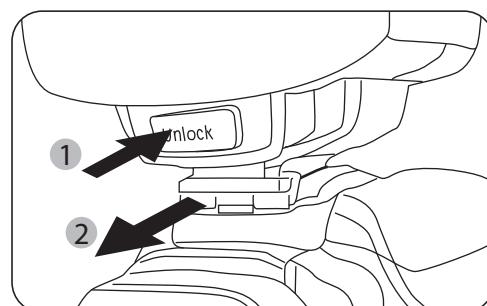
## De i600 op de camera bevestigen

1. Schakel zowel de i600 als de camera uit en schuif de flitsvoet van de i600 in de flitschoen van de camera.
2. De vergrendelingspin komt naar buiten en zet de voet vast in de flitschoen.



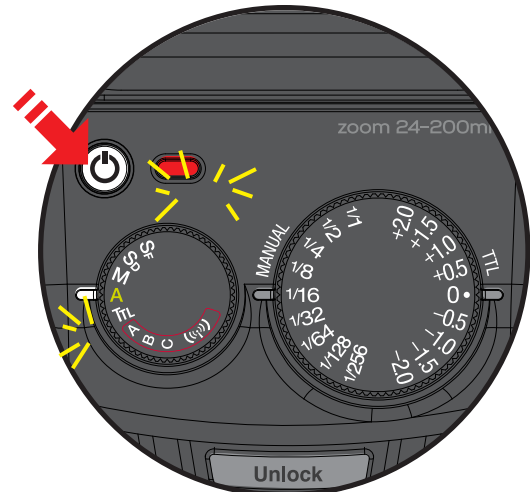
## De i600 van de camera verwijderen

- Druk op de vergrendelingsknop en schuif de flitsvoet van de i600 uit de flitschoen van de camera.



## De flitser aanzetten

- Druk op de Aan/Uit-knop. De Pilot-knop wordt rood om aan te geven dat de flitser aan staat.
- Indicatielamp A brandt.
- Binnen enkele seconden wordt de Pilot-knop groen. De i600 is klaar voor gebruik.
- Druk op de Pilot-knop voor een testflits.
- Om de flitser handmatig uit te zetten, drukt u de Aan/Uit-knop een seconde in



## FUNCTIE-INSTELWIEL

### i600 Flitsmodi en Functies

Draai aan het instelwiel om een functie te kiezen

**A** ... Volautomatische Modus  
Het flitslicht wordt volledig aangestuurd door de camera voor de beste belichting.

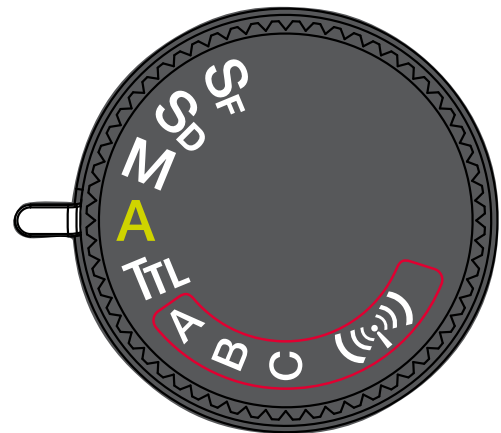
**TTL** ... TTL Programma Modus  
Het flitslicht wordt automatisch aangestuurd door de camera maar de flitsbelichtingswaarden kunnen worden aangepast.

**M** ... Handmatige instelling  
Selecteer handmatig het gewenste flitsvermogen op de flitser.

**S<sub>D</sub>** ... Slave Digitaal

**S<sub>F</sub>** ... Slave Film

**(( ))** ... Draadloze TTL Slave Modus (A/ B/ C)  
Gebruik meerdere flitsers (remote) los van de camera en controleer de creatieve TTL-belichting of de handmatige belichting.



**RMT** ... Draadloos  

RMT - M
RMT - TTL
RMT2 - TTL

**Draadloze Remote Mode (RMT-M / RMT-TTL / RMT2-TTL)**  
 RMT M = MANUAL REMOTE / RMT TTL = TTL REMOTE / RMT2 TTL = TTL REMOTE 2  
 Gebruik meerdere flitsers (remote) los van de camera en controleer de creatieve TTL-belichting of de handmatige belichting.

\*Als [WL CTRL] (draadloze flitsmodus instelling) in het MENU op [CTRL] gezet wordt, zal de remote groep op dezelfde manier draadoos werken als in REMOTE of REMOTE 2.

\*\*U kunt draadloos flitsen terwijl u de belichtingsverhoudingen van maximaal 3 groepen beheerst, inclusief de controller en twee groepen off-camera flitsers.

\*\*\*RMT-M mode - Pas de flitsvermogenscompensatie aan door aan het instelwiel voor het flitsvermogen te draaien.






## Volautomatisch flitsen met de i600


### Canon camera's

[**P**] (Programma), [] (Volautomatisch), [**Av**] (Diafragma voorkeuze), [**Tv**] (Sluittijd voorkeuze) of [**M**] (Handmatige instelling);

### Nikon camera's


[**P**] (Programma), [] (Volautomatisch), [**A**] (Diafragma voorkeuze), [**S**] (Sluittijd voorkeuze) of [**M**] (Handmatige instelling);

In alle bovengenoemde instellingen zal de i600 volledig TTL werken in TTL automatische modus.

- Zet de i600 op de camera en zet beide aan.
- Indicatielamp A brandt.
- Draai het Functiewiel naar de "A" modus.
- De i600 is nu ingesteld voor het automatische TTL-flitssysteem.
- Druk de ontspanknop van de camera half in om scherp te stellen.
- Sluittijd, diafragma en flitsindicatie () zijn in de zoeker van de camera te zien.
- Maak de opname. De i600 flitst en het resultaat is direct zichtbaar op het beeldscherm van de camera.
- Als u het brandpunt van het objectief verandert, reageert de i600 direct met de instelling van de correcte belichtingshoek.
- De belichtingshoek van de i600 wordt aangepast aan het brandpunt van objectieven tussen de 24mm en 105mm (fullframe standaard).

Stel de camera in, stel het gewenste brandpunt in en maak foto's met de i600 op uw camera.

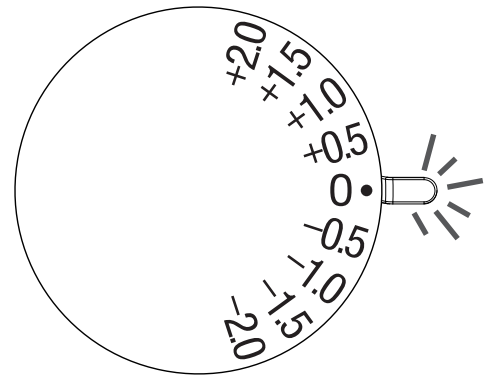
De i600 is een hulpmiddel om creatieve en levendige beelden te realiseren. Als u fotografeert in de volautomatische modus, worden alle flitsinstellingen automatisch uitgevoerd door de camera terwijl u slechts de camera bedient.

Modus		Sluiterijd	Diafragma	Camera-instelling
Canon	Nikon			
[ □ ]	[  ]	Automatisch	Automatisch	Automatisch
[ P ]	[ P ]	Automatisch	Automatisch	Automatisch
[ Tv ]	[ S ]	Handmatig	Automatisch	Alle beschikbare sluitertijden kunnen ingesteld worden.
[ Av ]	[ A ]	Automatisch	Handmatig	Elk beschikbaar diafragma kan ingesteld worden.
[ M ]	[ M ]	Handmatig	Handmatig	Iedere sluitertijd / diafragma-combinatie is mogelijk.

## TTL flitsvermogen compensatie

Met de nieuwste TTL-flitssystemen wordt het flitsvermogen altijd automatisch geregeld door de camera om de meest geschikte belichting te verkrijgen. U kunt het flitslicht afzwakken of verzachten, of juist meer licht geven op het onderwerp zonder dat de belichting van de omgeving of de achtergrond wijzigt. Met de i600 is het mogelijk om sneller controle te krijgen over het flitsvermogen voor iedere flitsopname.

- Zet de i600 op de camera en druk op de Aan/ Uit-knop om hem aan te zetten.
- Indicatielamp A brandt.
- Draai het Functiewiel naar de "TTL" modus.
- Indicatielamp C brandt.
- Om het flitsvermogen aan te passen draait u aan het instelwiel tot u de gewenste correctie gevonden hebt.
- De TTL-flitsbelichtingscompensatie is beschikbaar in 9 stappen van -2, -1.5, -1.0, -0.5, 0, +0.5, +1.0, +1.5 en +2 Ev.
- Maak de foto en het onderwerp wordt belicht met het correcte flitseffect terwijl het belichtingsniveau van de achtergrond blijft zoals verwacht.
- Op sommige camera's kan de TTL-flitsvermogencompensatie ingesteld worden op de camera zelf. Als de flitsvermogencompensatie ingesteld wordt op de i600 flitser, wordt deze waarde opgeteld bij de ingestelde waarde op de camera. (Bijvoorbeeld: een +1 compensatie op de flitser en een +1,3 compensatie op de camera resulteren in een totale compensatie van +2,3 EV.)

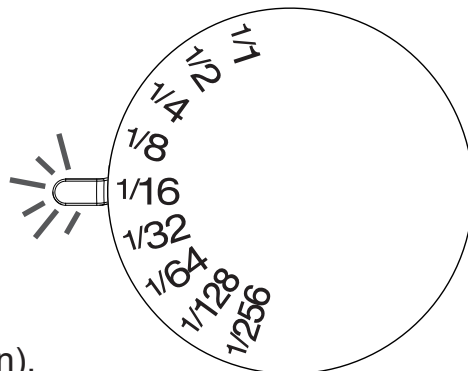


# M

## Handmatige Modus

In sommige gevallen, of voor speciale belichtingen, is het noodzakelijk om zelf uw belichting in te stellen. U kunt daarom de i600 ook instellen voor niet-automatisch flitsen, met een variabel vermogen in 9 stappen.

- Zet de i600 op de camera en druk op de Aan/ Uit-knop om hem aan te zetten.
- Indicatielamp A brandt.
- Draai het Functiewiel naar de "M" modus.
- Indicatielamp B brandt.
- U kunt het vermogen selecteren door aan het instelwiel te draaien, van links naar rechts: 1/256 – 1/128 – 1/64 – 1/32 – 1/16 – 1/8 – 1/4 – 1/2 – 1/1 (vol vermogen).
- Stel de camera als volgt in: [ AV ] (Canon), [ A ] (Nikon), of [ M ].
- Kies het gewenste diafragma, maak uw compositie en druk op de ontspanknop. De flitser flitst altijd met het ingestelde vermogen.





## Draadloos slave flitsen

De i600 kan draadloos flitsen als slave flitser. Hierdoor is creatieve flitsfotografie met meerdere belichtingen mogelijk uit verschillende richtingen. Er zijn drie functies beschikbaar: Slave Digital (SD) voor digitale systemen met voorflits; Slave Film (SF) voor analoge flitssystemen en TTL draadloos ((i)) voor draadloos remote flitsen. U kunt alle kanalen en groep A/B/C hiervoor gebruiken.

**SD:** In deze modus synchroniseert de i600 met een voorflitsstelsel. De master flitser dient ingesteld te worden op TTL (E-TTL voor Canon, i-TTL voor Nikon).

**SF:** In deze instelling synchroniseert de i600 met een traditioneel flitssysteem. De master flitser dient op Manual gezet te worden. Studiosystemen werken in deze modus. Deze functie werkt met open flitsen en synchroniseert met alle slave systemen op de markt.

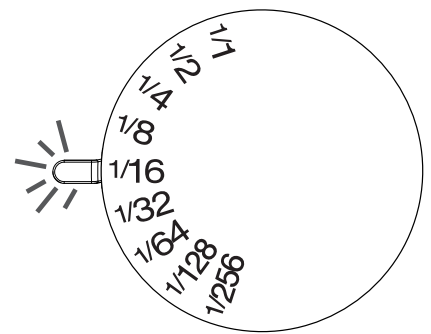
● Zet de i600 op de camera en druk op de Aan/ Uit-knop.

● Indicatielamp A brandt.

● Draai het Functiewiel naar de "SD" / "SF" modus, indicatielamp A knippert.

● Indicatielamp B brandt.

● U kunt het vermogen selecteren door aan het instelwiel te draaien:  
1/256 - 1/128 - 1/64 - 1/32 - 1/16 - 1/8 - 1/4 - 1/2 - 1/1 (vol vermogen).



**Draadloos TTL Slave:** voor Canon en Nikon systemen synchroniseert de i600 als draadloos TTL-systeem. Voor alle remote kanalen en groep A/B/C digitale flitsers.

● Zet de i600 op de camera en druk op de Aan/ Uit-knop.

● Indicatielamp A brandt.

● Draai het Functiewiel naar de A, B of C modus, indicatielamp A knippert.

● Plaats meerdere flitsers (slave flitsers) los van de camera en beheers de creatieve TTL-belichting of de handmatige flitsbelichting.

## De slave flits instellen op de i600

- Zet de i600 aan en draai met een brandende lamp aan het functiewiel tot de gewenste instelling.
- Wanneer de flitser is ingesteld op SD-of SF-modus, kan het vermogen worden gekozen met het instelwiel van 1/256 - 1/128 - 1/64 - 1/32 - 1/16 - 1/8 - 1/4 - 1/2 - 1/1 (vol vermogen).
- Wanneer de flitser is ingesteld op TTL draadloos, zal het vermogen worden aangestuurd door de Master flitser. De remote werkt op alle kanalen en met groep A/B/C.
- Zet de slave flitser op een willekeurige plaats en richt de flitskop zoals u wenst. De slave-sensor kan niet of slecht reageren onder extreem heldere lichtomstandigheden of bij slechte communicatie.
- Zet de i600 op de meegeleverde flitserstandaard. De standaard kan op een plat oppervlak geplaatst worden, of middels de statiefschroef op een statief.

### NOOT

In auto zoom is de basisinstelling 35mm; Druk de Aan / Uit-knop 3 seconden in en hou hem ingedrukt totdat de kleur van de Pilot-knop de kleur krijgt van de gewenste handmatige zoominstelling.

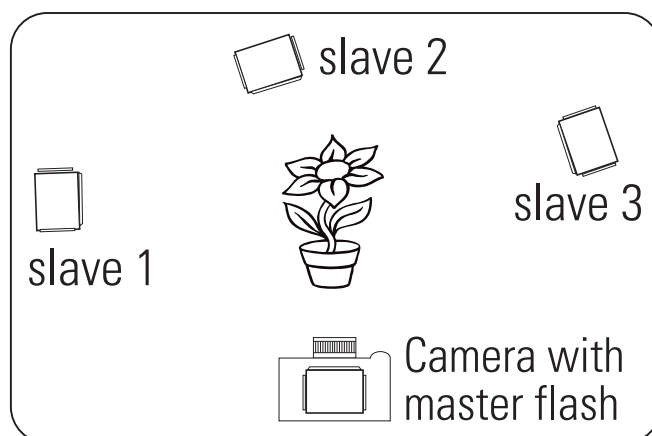
Een metalen accessoireschoentje wordt afgeraden aangezien dit door sluiting schade kan veroorzaken aan de elektronische contacten van de flitsvoet.

## Het onderwerp fotograferen

Stel de camera in voor flitsfotografie, maak uw compositie en druk af. De slave flitser synchroniseert met de master flitser en geeft extra verlichting uit de richting die u wenst.

De automatische uitschakeling werkt nog wel. De i600 schakelt automatisch uit als deze meer dan 60 minuten niet gebruikt wordt.

De zoompositie wordt automatisch ingesteld op 35mm als de i600 als slave unit ingezet wordt. Dit kan handmatig worden aangepast.



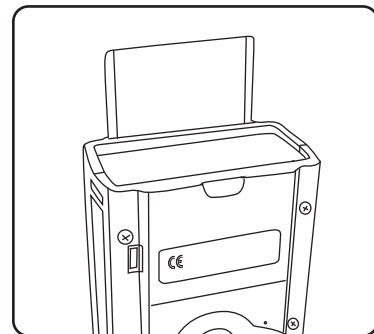
## High-Speed Synchronisatie

- De i600 ondersteunt sluitertijden tot en met 1/8.000 seconde.
- Indicatielamp A brandt.
- High-speed Synchronisatie: in A, M, TTL, Draadloze modus
- Zet de HSS (Canon)/ Auto FP (Nikon) functie aan op de camera.
- Zie uw camerahandleiding voor de correcte instellingen.

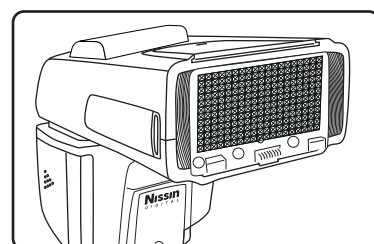
## Invulflits, diffusorpaneel en diffusorkap

Voor korte afstand of portretwerk moet het licht niet te scherp zijn of te fel op het onderwerp schijnen. Gebruik in deze situaties de bouncereflector of de optioneel verkrijgbare diffusorkap.

- Als het onderwerp dichtbij is (binnen 2 meter), draai dan de flitskop 90° omhoog en trek de bouncereflector omhoog zoals in de afbeelding.
- Neem op de normale wijze een foto. Een klein beetje flitslicht weerkaatst op het onderwerp.
- Dit kleine beetje flitslicht is ook handig bij het nemen van babyfoto's zonder ze bang te maken.
- Deze techniek is ook nuttig om schaduw op te lichten, zoals onder een boom.

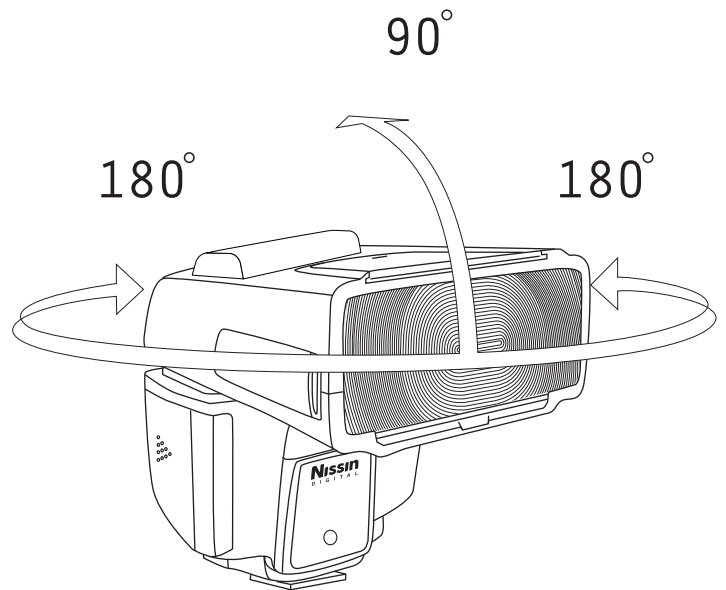


- Trek voor portretfotografie het diffusorpaneel uit en plaats dit over de flitskop zoals in de afbeelding. Het diffusorpaneel verzacht het flitslicht.
- Aangezien het diffusorpaneel het licht verspreid over een breder gebied, bestrijkt het ook het 16mm brandpuntsafstand van een groothoekobjectief.



## Bounce belichting

Als de flitser op een onderwerp voor een muur gericht wordt, creëert dit een onverwacht harde schaduw op de muur. Bounce het licht via het plafond of de muur om het licht op het onderwerp te verzachten, en de schaduw verdwijnt.



- De flitskop kan  $45^\circ > 60^\circ > 75^\circ > 90^\circ$  naar boven kantelen.
- De flitskop kan  $30^\circ > 60^\circ > 90^\circ > 120^\circ > 150^\circ > 180^\circ$  naar links en  $30^\circ > 60^\circ > 90^\circ > 120^\circ > 150^\circ > 180^\circ$  naar rechts draaien.
- Of combineer kantelen en draaien, de flitskop kan tegelijkertijd meerdere kanten op bewegen.
- Bij kantelen of draaien van de flitskop wordt de zoompositie van de i600 flitsreflector automatisch in de 50mm stand gezet.
- De muur of het plafond moet in dit geval een vlak oppervlak hebben en een witte kleur heeft de voorkeur. Een gekleurd plafond of muur kan de kleur van het onderwerp beïnvloeden.

## AF hulplicht

Bij weinig licht of op donkere locaties, zal het AF-hulplicht geheel automatisch een rood balkje op het onderwerp projecteren zodat de camera gemakkelijk op het onderwerp kan scherpstellen in het donker. Dit rode balkje is niet zichtbaar in de uiteindelijke opname.



## Flitsvermogen vergrendelen

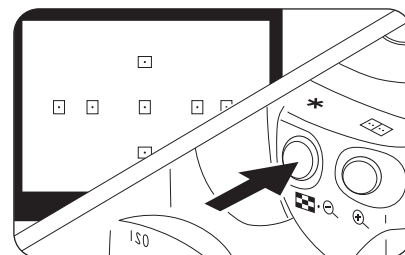
Als de achtergrond van het belangrijkste onderwerp te helder is, past de belichtingsmeting van de camera de intensiteit van het flitslicht voor een dergelijke achtergrond, wat resulteert in een onderbelicht hoofdonderwerp. In het geval het hoofdonderwerp zich niet in het midden van de zoeker bevindt, kan de flitser het beoogde onderwerp eveneens onder- of overbelichten.

U kunt de juiste flitsbelichting voor het onderwerp vergrendelen in zo'n situatie. Deze flitsbelichting pre-set blijft vergrendeld, zelfs als u het diafragma aanpast of in- of uitzoomt. Deze modus kan alleen worden ingesteld op de camera.

### Voor Canon camera's: FE lock

- Focus op het onderwerp.
- Richt de zoeker op het onderwerp en druk op de [\*] knop van de camera (of [ FEL ] op sommige modellen). De voorflits gaat af om de juiste belichting te bepalen.
- Opmerking: FEL werkt alleen in P, TV, AV, M & A-Dep modus.).

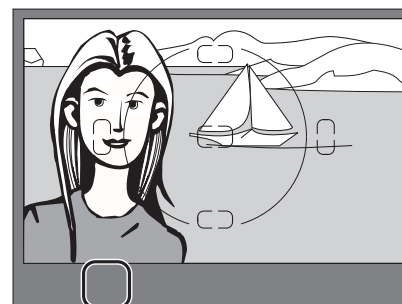
(Afhankelijk van het type camera, controleer uw camerahandleiding.)



### Voor Nikon camera's: Fv lock

- Zet de Fv lock modus aan in het menu op de camera.
- Focus op het onderwerp.
- Richt de zoeker op het onderwerp en druk op de [ AE-L ] knop van de camera (of [ AF-L ] op sommige modellen).
- Maak uw compositie en druk op de ontspanknop.

(Afhankelijk van het type camera, controleer uw camerahandleiding.)

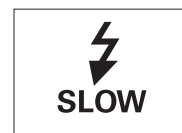


## Alleen voor Nikon

De volgende functies zijn beschikbaar op Nikon camera's.  
Raadpleeg de handleiding van de camera voor meer informatie.

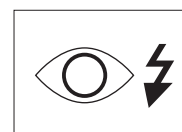
### **Synchronisatie op lange sluitertijden**

De flits wordt aangepast aan de lange sluitertijden om de donkere delen van de achtergrond beter te belichten.



### **Rode-ogen reductie**

Door drie korte voorflitsen verkleint de i600 de pupil vlak voor de hoofdfliets komt. Dit vermindert het probleem van rode ogen. Rode-ogen reductie kan gecombineerd worden met synchronisatie op lange sluitertijden.



### **Synchronisatie op het tweede gordijn**

De flitser gaat af vlak voor het tweede sluitergordijn dicht gaat. Bij een bewegend onderwerp ontstaan zo bewegingsstrepen achter het onderwerp.



## Specifications

Type	Canon, Nikon, Sony, Fujifilm, Four Third flitssystemen
Richtgetal (ISO 100 in m)	GN60 200mm (100mm) zoompositie GN27 24mm (12mm) zoompositie
Uitlichtingshoek	24 - 200mm (12 - 100mm) 16mm (8mm) met ingebouwd diffusorpaneel
Energievoorziening	Vier AA batterijen
Batterijlaadsysteem	Direct in de flitser
Oplaadtijd	0.1 - 5.5sec
Aantal flitsen	ongeveer 220 - 1,700 flitsen (met 2000mAh oplaadbare batterijen)
Flitsduur	1/800 - 1/20,000 Sec
Kleurtemperatuur	5.600 kelvin
Belichtingssysteem	TTL
EV compensatie op flitser	-2 tot +2 EV in stappen van 1/2 EV
Draadloze modus	Draadloze TTL slave, non-TTL Slave (SD modus, SF modus)
Bounce positie flitskop	Omhoog: 0-90°, Links: 180°, Rechts 180°, Omlaag 0°
Flitsbelichtingscontrole	Synchronisatie op 1e en 2e gordijn, High-speed synchronisatie, Rode-ogen reductie, synchronisatie op lange sluitertijden (afhankelijk van camera), FE / FV vergrendeling (instelling op camera)
AF-hulplicht	0.7 – 5 meter
Bediening	2 instelwielen, Aan / Uit-knop, Pilot-knop
Handmatige vermogensregeling	1/256 - 1/1
High-speed synchronisatie	ja (tot 1/8.000 sec.)
Afmetingen	112(H) x 73(W) x 98(D) mm
Gewicht	300 gram (zonder batterijen)

## Richtgetal tabel

Richtgetal bij handmatige belichting (ISO 100 in meters)

Zoom Positie	Flitsvermogen								
	Full	1/2	1/4	1/8	1/16	1/32	1/64	1/128	1/256
24mm (12mm)	27	19	13	10	7	5	3	2	2
28mm (14mm)	29	20	14	10	7	5	4	3	2
35mm (18mm)	32	23	16	11	8	6	4	3	2
50mm (25mm)	39	28	20	14	10	7	5	3	2
70mm (35mm)	42	30	21	15	11	7	5	4	3
85mm (43mm)	45	32	23	16	11	8	6	4	3
105mm (53mm)	50	36	25	18	13	9	6	4	3
135mm (68mm)	54	38	27	19	13	10	7	5	3
200mm (100mm)	60	42	30	21	15	11	7	5	4

## PROBLEMEN OPLOSSEN

### De flitser begint niet met opladen.

- De batterijen zijn niet correct geïnstalleerd.  
>>> Installeer batterijen opnieuw om het probleem op te lossen.
- De batterijen zijn leeg.  
>>> Vervang de batterijen bij een oplaadtijd langer dan 30 sec.

### De flitser gaat niet af.

- De flitser is niet correct gemonteerd op de camera.  
>>> Bevestig de flitser stevig op de flitsschoen van de camera.
- De flitser is automatisch uitgeschakeld.  
>>> Zet de flitser weer aan met de Aan/Uit-knop.

### De flitsfoto is overbelicht of onderbelicht.

- Er is een reflecterend object of fel licht te dicht bij het onderwerp.  
>>> Gebruik de FE- of FV-vergrendeling.
- De flitser is in handmatige modus ingesteld.  
>>> Stel TTL-modus in of pas het vermogen aan.

## GARANTIE

In het geval van de onderstaande redenen van het defect, kan de garantie komen te vervallen. Raadpleeg de betreffende garantie- voorwaarden voor de details die kunnen verschillen afhankelijk van het land van aankoop.

1. Het product wordt niet gebruikt in overeenstemming met de instructie van de handleiding.
2. Het product is gerepareerd of gewijzigd door een niet geautoriseerde reparateur.
3. Wanneer het product wordt gebruikt met een ongeschikte camera, lens, adapter of dergelijke accessoires, geproduceerd door een derde partij.
4. Storing of defect veroorzaakt door brand, aardbeving, overstrooming, openbare vervuiling en dergelijke natuurlijke ongevallen.
5. In het geval het product wordt opgeslagen in een stoffige of vochtige omgeving, bij uiterst hoge temperaturen of dergelijke slechte condities.
6. Krassen, beschadiging, pletten of slijtage door extreem gebruik of verkeerde behandeling.
7. Garantiekaart zonder dealerstempel en/of aankooplocatie of -datum danwel het ontbreken van een garantiekaart.

***Nissin***

Nissin Japan Ltd., Tokyo  
<http://www.nissin-japan.com>

Nissin Marketing Ltd., Hong Kong  
<http://www.nissindigital.com>